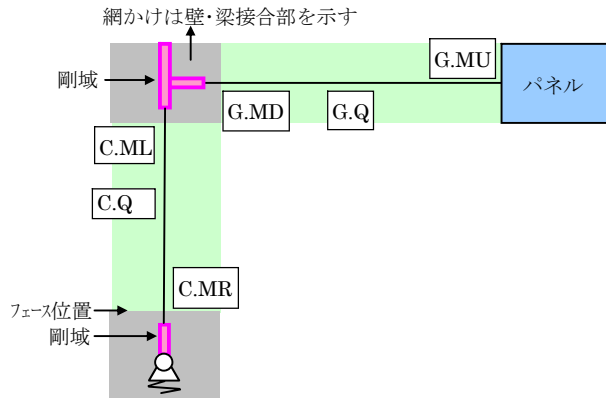


§ 10.5. 短期検定比図

凡例

- G.MU : 壁梁上端引張りの曲げ検定比
- G.MD : 壁梁下端引張りの曲げ検定比
- G.Q : 壁梁せん断力検定比
- C.ML : 耐力壁左側引張りの曲げ検定比
- C.MR : 耐力壁右側引張りの曲げ検定比
- C.Q : 耐力壁せん断検定比

[*] の表記は断面計算が行われていないことを示します。



中間階 (水平変位は剛床条件)

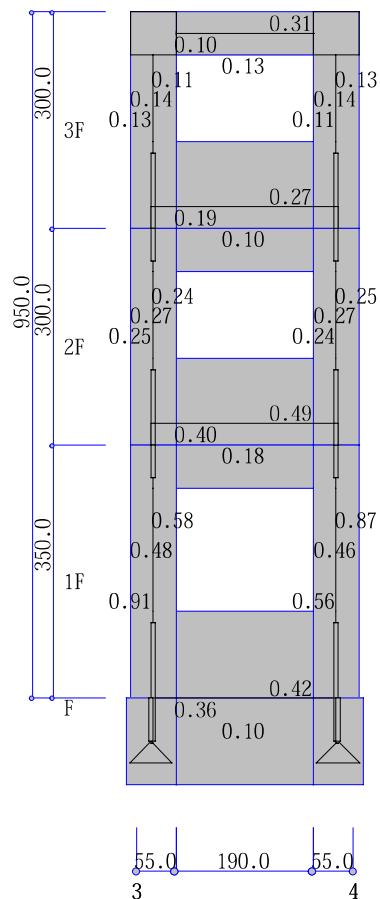
- ① : ローラ支持 (鉛直固定、回転自由)
- ② : 鉛直バネ支持 (鉛直バネ、回転自由)
- ③ : 回転バネ支持 (鉛直固定、回転バネ)
- ④ : 回転バネと鉛直バネ支持 (鉛直バネ、回転バネ)

最下階 (水平変位は剛床条件で剛床回転拘束)

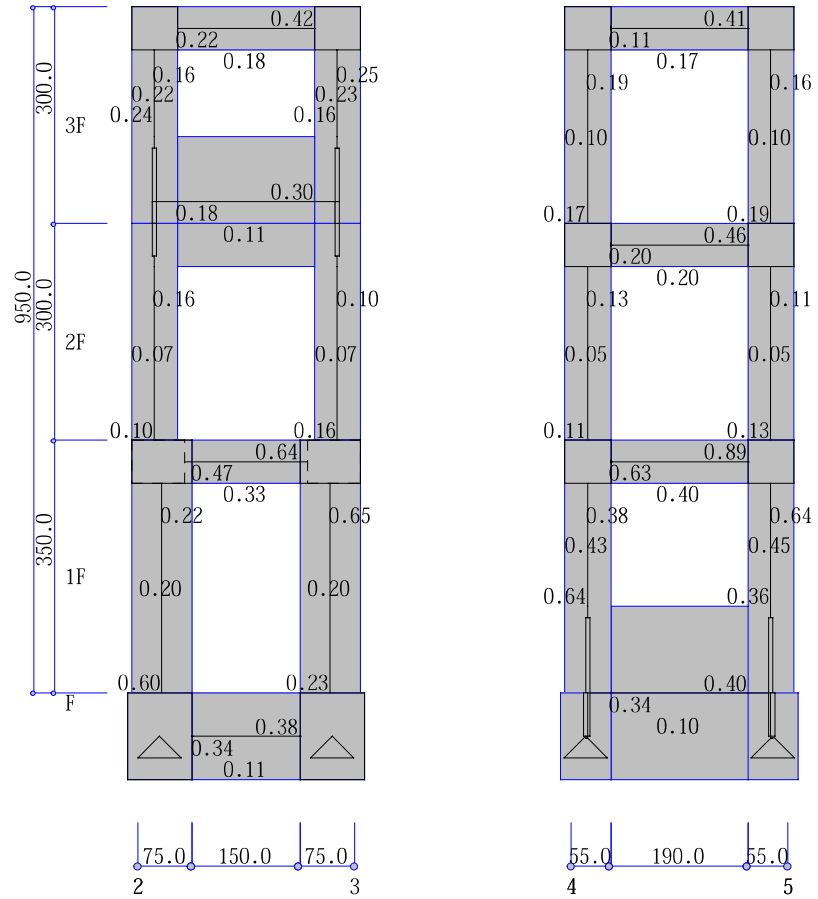
- ⑤ : ピン支持 (鉛直固定、回転自由)
- ⑥ : 鉛直バネ支持 (鉛直バネ、回転自由)
- ⑦ : 回転バネ支持 (鉛直固定、回転バネ)
- ⑧ : 回転バネと鉛直バネ支持 (鉛直バネ、回転バネ)
- ⑨ : 固定支持 (鉛直固定、回転固定)
- ⑩ : 鉛直バネ支持 (鉛直バネ、回転固定)
- ⑪ : 回転バネ支持 (鉛直固定、回転バネ)
- ⑫ : 回転バネと鉛直バネ支持 (鉛直バネ、回転バネ)

注) 耐力壁脚が境界梁に接続する時はピン支持となります。これに地盤バネを入力指定すると上記⑥⑦⑧の記号が付きます。

境界梁の接続しない独立 (連層) 壁は固定条件となります。これに地盤バネを入力指定すると上記の⑩⑪⑫の記号が付きます。



Aa通り 短期検定比図 スケール:1/100



A通り 短期検定比図

スケール:1/100

